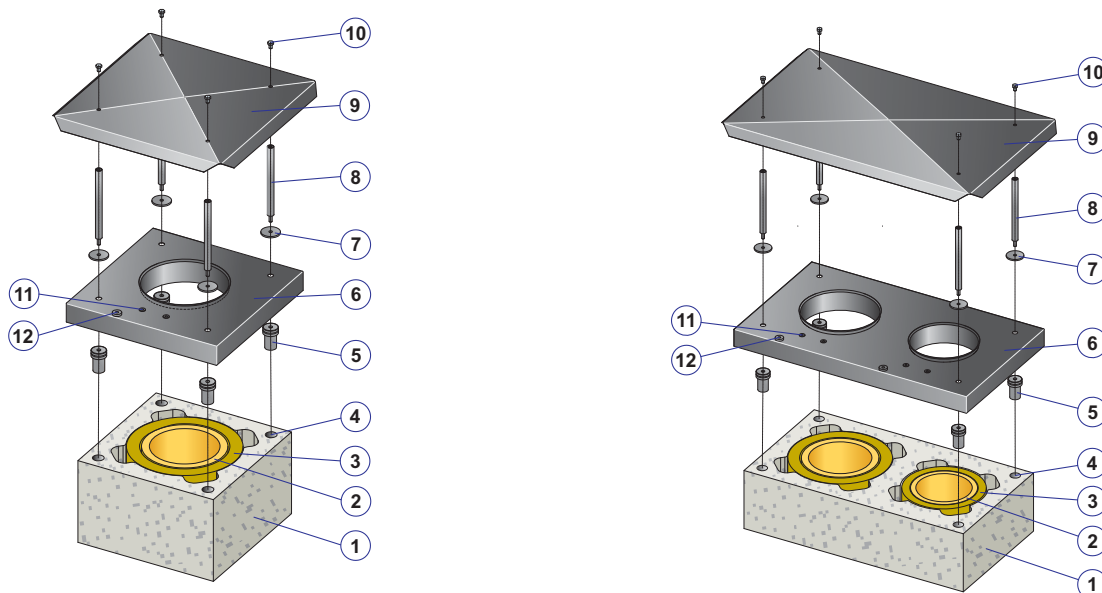


5.1.2011

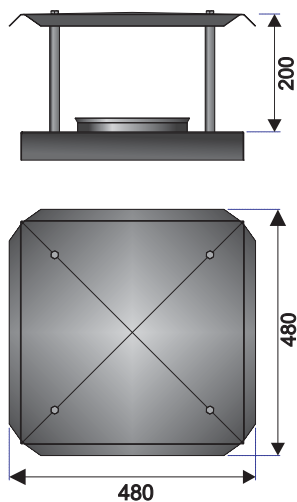
LECA® PIIPUNHATUN ASENNUSOHJEET

Leca® Piipunhatut valmistetaan ruostumattomasta teräksestä ja toimitetaan mustaksi jauhemaalattuna.

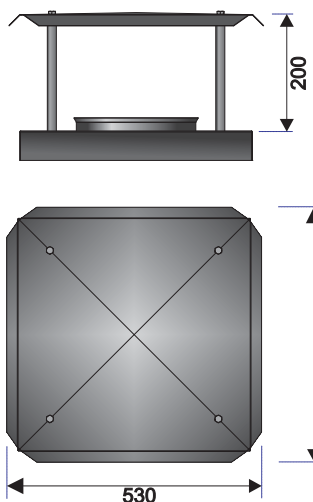


Leca® Piipunhatun kiinnitystulpat (5) kiinnitetään Hormiharkossa (1) oleviin reikiin (4) kumivasaran avulla. Varmista kiinnitystulppien kiinnityksen pysyvyys. Aseta Leca® Piipunhatun pohjalevy (6) Hormiharkon (1) päälle siten, että pohjalevyn kiinnitysreiät osuvat kiinnitystulppien kierrereikien kohdille. Kiinnitä pohjalevy kiinnitystulppiin ruuvaamalla kansilevyn (9) kannatinputkien (8) ruuvipää kiinnitystulppien kierrereikiin käsin kannatinputkia kiertämällä. Hormiharkon yläpinnan ja pohjalevyn väliin jää kiinnitystulppien ansiosta n. 17 mm:n tuuletusrako. Viimeistele Leca® Piipunhatun asennus kiinnittämällä kansilevyn ruuveilla (10) kannatinputkien kierrereikiin. Varmista asennuksen suoruus ja ruuvien tiukkuus. Asennuksessa tarvitaan 13 mm:n kiintoavain (toimitetaan Piipunhatun mukana) ja kumivasara.

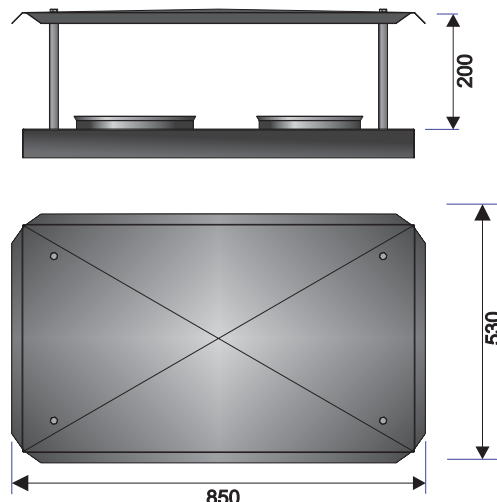
Leca® Multi Piipunhattu



Leca® Basic Piipunhattu



Leca® DS Tandem Piipunhattu



Leca® Piipunhattuihin on saatavissa lisävarusteina savukaasuimuri (asennusreiät 11 ja 12 ovat pohjalevyssä valmiina), saranointi ja lintuverkko suoraan valmistajalta www.pete-tuotteet.fi tai puh (06) 231 5396.